

技術シート：

MLT 737-130 PS+



 **MANITOU**
HANDLING YOUR WORLD

キャバンティアー		メートル単位
定格荷重	Q	3700 kg
最大地上揚程	h3	6.90 m
最大作業半径		3.90 m
最大高到達		1 m
最大掘起力		6236 daN
仕様		
車輛総重量 フォーク仕様		7650 kg
最低地上高	m4	0.41 m
ホイールベース	y	2.81 m
キャリッジまでの全長 (連結金具付)	l11	4.97 m
キャリッジまでの全長 (連結金具無)	l3	4.80 m
フロントオーバーハング		1.21 m
全幅	b1	2.39 m
キャブ幅	b4	0.95 m
全高	h17	2.38 m
フォークの角度 下	a5	134 °
フォークの角度	a4	12 °
最小回転半径 タイヤ中心部	Wa1	3.93 m
標準タイヤ		Alliance - A580 - 460/70 R24 159A8
駆動輪 前 / 駆動輪 後		2 / 2
操舵輪 前 / 操舵輪 後		2 / 2
性能		
上昇		6.80 s
下降		7.10 s
伸長		5.80 s
伸縮		5.20 s
掘起		3.20 s
ダンブ		2.80 s
エンジン		
メーカー		Deutz
エンジン排出ガス規制		Stage V
エンジンモデル		TCD 3.6 L4
シリンダー・排気量		4 - 3621 cm³
定格出力 / 定格出力		129 Hp / 95 kW
最大トルク / 回転数		500 Nm @1600 rpm
下昇速度 負荷 / 無負荷		7800 daN
リバース・ファン		標準
エンジンクーリングシステム		ラジエータ 水 + 作動油 +
HVO 検証済み (EN 15940 規格に準拠)		はい
トランスミッション		
変速装置		トルクコンバーター
ギアボックス		パワースhift
変速段数 前方 / 変速段数 後方		6 / 3
最大走行速度 (適用規制によって変動)		40 km/h
ディファレンシャルロック		前輪のリミテッド・スリップ・ディファレンシャル
駐車ブレーキ		自動ネガティブ パーキングブレーキ
制動ブレーキ		前後アクスルの油膜式マルチディスクブレーキ
油圧		
油圧ポンプタイプ		ロードセンシング・ポンプ
油圧システム・油圧		150 l/min - 270 bar
フロー・シェアリング・ディストリビューター		標準
タンク容量		
作動油タンク容量		135 l
燃料タンク容量		120 l
アドブルー		10 l
騒音と振動		
騒音 NF EN 12053 norms 試験に基づき走行時 (LpA)		72 dB
環境騒音 (LwA)		105 dB
手/腕に伝わる振動		< 2.50 m/s²
その他		
安全トラクターのホモロゲーション		安全トラクターのホモロゲーション
タクシー認証		ROPS 転倒時運転者保護構造・FOPS 落下物保護構造 キャブ レベル2
操作		JSM ジョイスティック

オプションのタイヤテーブル

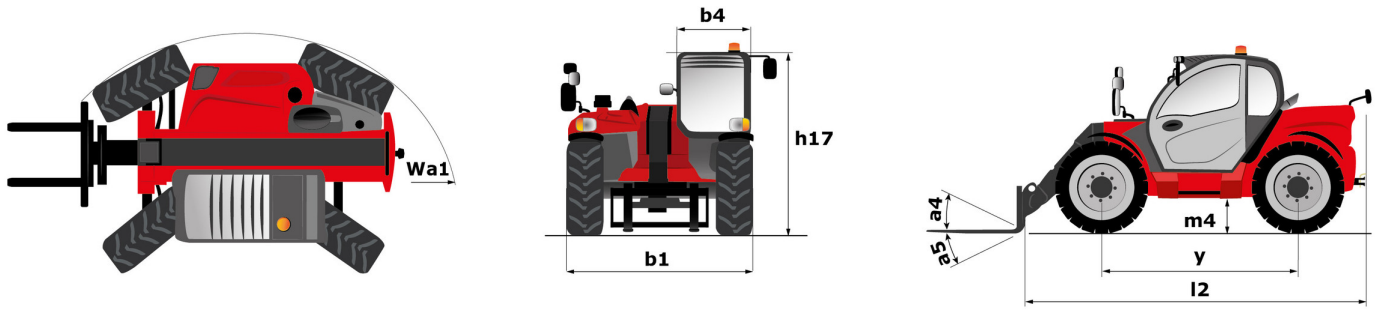
	全高	全幅
TRELLEBORG - TH400 - 460/70 R24 159A8	2.37 m	2.40 m
TRELLEBORG - TH400 - 500/70 R24 164A8	2.39 m	2.42 m
MICHELIN - XMCL - 500/70 R24 164A8	2.39 m	2.43 m
MICHELIN - BIBLOAD - 460/70 R24 159A8	2.37 m	2.40 m
MICHELIN - BIBLOAD - 500/70 R24 164A8	2.39 m	2.43 m
MICHELIN - XHA - 15.5 R25 158A2	2.37 m	2.40 m
NOKIAN - TRI STEEL - 460/65 R24 156A8	2.36 m	2.40 m
MICHELIN - XMCL - 460/70 R24 159A8	2.37 m	2.40 m
VREDESTEIN - ENDURION - 460/70 R24 159A8	2.38 m	2.41 m
VREDESTEIN - ENDURION - 500/70 R24 164A8	2.41 m	2.44 m
TRELLEBORG - TH500 - 460/70 R24 159A8	2.37 m	2.40 m
ALLIANCE - A585 - 460/70 R24 159A8	2.37 m	2.40 m

オプション / 終了

S: 標準 / 0: オプション / -: 利用不可

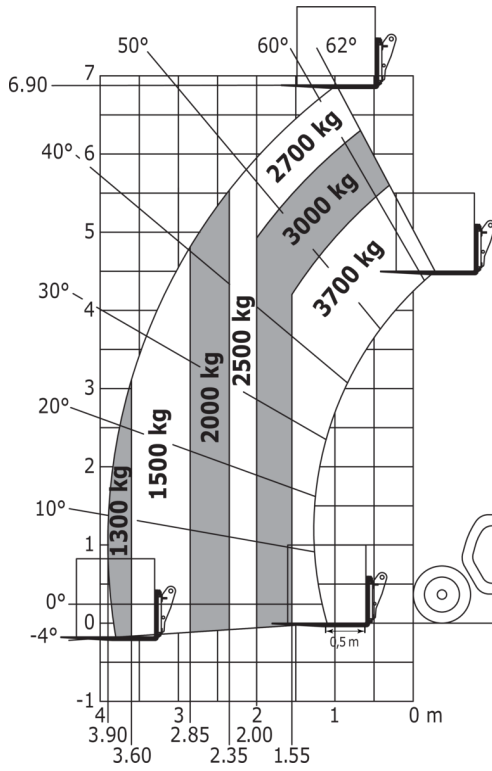
	Classic	Premium	Elite
昇降機能			
Regenerative hydraulics	0	0	0
アタッチメント油圧ロック	0	0	0
インテリジェント油圧機器	0	0	0
運転席			
Automatic wheel alignment	0	0	S
Bluetooth USBラジオ - マイク内蔵 - 100W	0	S	-
Bluetooth USBラジオ - 追加マイク付き - 100W	0	0	S
Manual air conditioning	0	S	-
Mechanical cloth-covered seat (GRAMMER)	S	-	-
エアサスペンション・ファブリックシート・GRAMMER	0	S	-
オートエアコン	0	0	S
セーフビューカメラパック - 右ハンドル側とリア x2	0	0	0
チューナー・カーラジオ - 50W	S	-	-
ハーモニースクリーン・5インチ	S	S	-
ヒーター付き低周波エアサスペンション・ファブリックシート・GRAMMER	0	0	0
ビジョンスクリーン・7インチ	0	0	S
ブームサスペンション・"アクティブCRC"	0	0	S
ブームヘッド 伸縮部 上のHighViewカメラ	0	0	0
収納ボックス - 棚の上	0	0	0
除氷機能付右電動ルームミラー	0	0	S
追加フロントワイパー	0	S	S
低周波エアサスペンション ファブリックシート・GRAMMER	0	0	S
モーター化 / パワー			
Continuous flow hydraulics	0	0	S
Hand throttle	0	0	S
次機能			
Automatic Greasing System	0	0	0
照明			
LED+サイドワークライト x4	0	0	0
LED front road lights (x2)	0	0	0
LED rear work lights on cab (x2)	0	S	S
LED作業灯 - ブーム上部 固定部 x2	0	0	0
Work lights on cab (x4)	S	-	-
キャブのLEDフロント作業灯 x2	0	S	S

MLT 737-130 PS+ - 寸法図



MLT 737-130 PS+ - 作業範囲図

スタビライザー未使用時フォーク-メートル法





MANITOU HANDLING YOUR WORLD

本社ビル

B.P. 249 - 430 rue de l'Aubinière オービニエール通り

44150 Ancenis Cedex - France

電話 +33 (0)2 40 09 10 11 - ファックス +33 (0)2 40 09 10 97

www.manitou.com



本書では、マニトウ製品の構成バージョンやオプションについて説明していますが、機器によって異なる場合があります。このパンフレットで紹介されている機器は、バージョンによってシリーズの一部であったり、オプションであったり、あるいは利用できない場合があります。Manitouは、いつでも予告なしに、記載・表現されている仕様を変更する権利を有します。提供された仕様はメーカーを拘束するものではありません。詳細につきましては、マニトウの代理店にお問い合わせください。本資料は、契約上の拘束力を有するものではありません。製品の提示は、契約上の拘束力はありません。仕様のリストは無尽蔵です。ロゴおよび会社のビジュアル・アイデンティティはManitouが所有しており、許可なく使用することはできません。すべての権利はマニトウに帰属します。このパンフレットに掲載されている写真や図は、相談や情報提供を目的としています。

MANITOU BF SA - 取締役会を有する有限会社 - 株式資本。39 668 399 ユーロ - 857 802 508 RCS Nantes